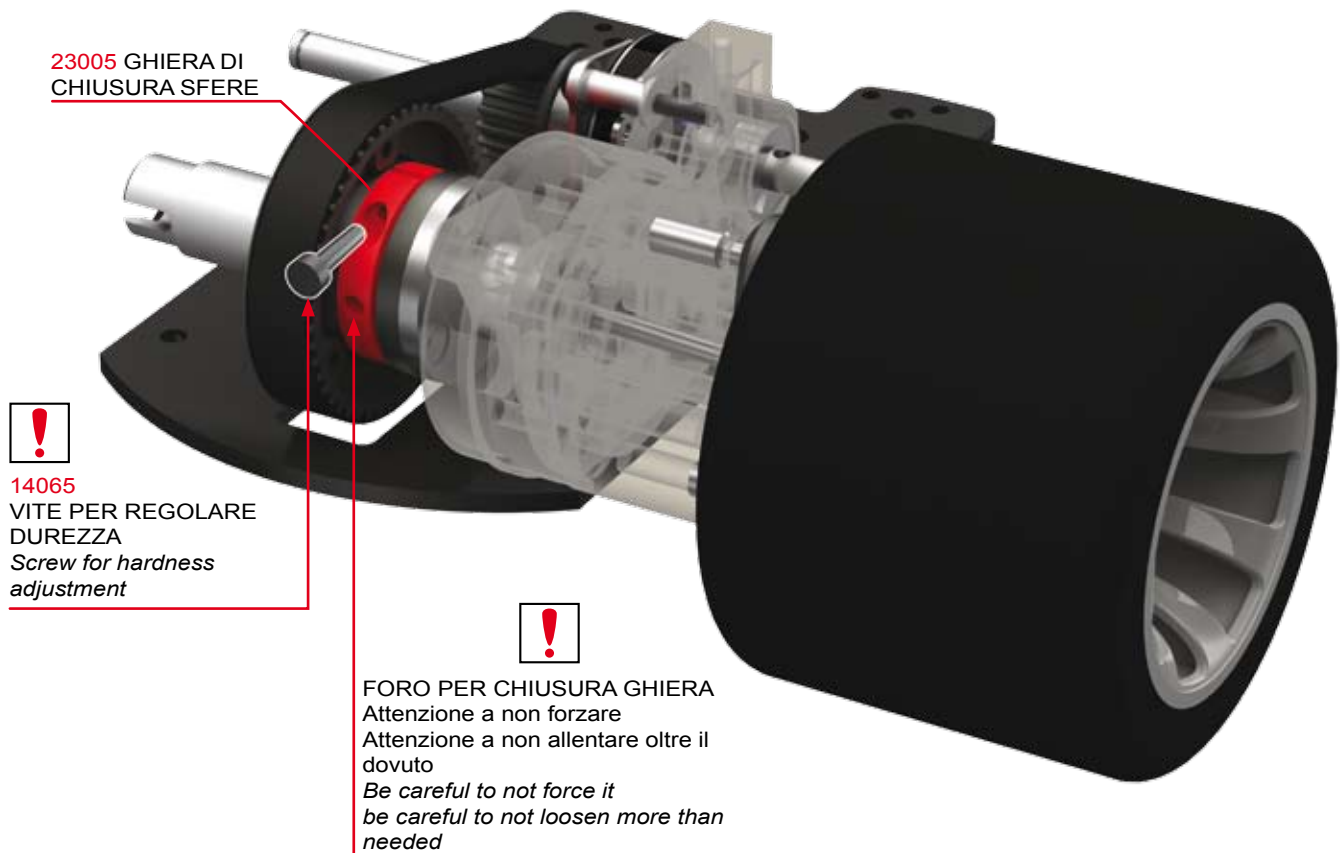


## ISTRUZIONI PER LA REGOLAZIONE DEL DIFFERENZIALE A SFERE INSTRUCTION FOR THE BALLS DIFFERENTIAL ADJUSTMENT



Tenere ferma la ruota posteriore destra e stringere la ghiera di registro (23005), facendo attenzione alle sfere che devono essere sempre ben chiuse tra i due piattelli 23008. Per indurire il differenziale chiudere la vite (14065) fino a quando si ottiene la durezza desiderata.

Per allentare il differenziale, svitare la vite (14065) fino a quando si ottiene la frizione desiderata, in seguito inserire il grano (14019) nell'apposita sede per evitare lo svitamento della ghiera durante l'utilizzo dell'automodello.

*Hold still the right rear tyre and tighten the adjustment ring (23005), paying close attention to the balls that must be always well kept between the two discs 23008. To stiffen the differential, tighten the screw (14065) until the stiffening desired is obtained.*

*To loosen the differential, unscrew the screw (14065) until the friction desired is obtained, then after insert the grub screw (14019) in its proper holding in order to avoid the unscrewing of the ring while running the car.*